

# VEGA

Deumidificatori a condensazione  
per ambienti industriali o piscine

HBA/SBA 50÷200



**TET**  
DRY AIR SOLUTIONS

## DESCRIZIONE GENERALE

I deumidificatori della serie SBA sono apparecchi ad elevate prestazioni espressamente progettati per l'uso in piscine dove sia necessario controllare il tasso di umidità, prevenendo fenomeni di condensazione e per garantire un ottimo comfort ambientale. Indicato per piccole piscine o locali idromassaggio. Lo sviluppo della macchina riduce gli ingombri permettendone l'inserimento anche in spazi angusti. La serie si compone di cinque modelli e copre un campo di potenzialità che varia da 50 a 200 l/24h

### CARATTERISTICHE TECNICHE

MODELLO	HBA/SBA	50	75	100	150	200
<b>Prestazioni</b>						
Capacità di deumidificazione a 30°C 80% <sup>(1)</sup>	L/24h	49,0	73,0	95,0	155,0	190,0
Capacità di deumidificazione a 30°C 60% <sup>(1)</sup>	L/24h	40,1	56,6	77,3	113,1	143,5
Capacità di deumidificazione a 27°C 60% <sup>(1)</sup>	L/24h	35,6	50,7	68,9	96,6	131,7
Capacità di deumidificazione a 20°C 60% <sup>(1)</sup>	L/24h	25,8	35,6	51,3	71,5	96,6
Capacità di deumidificazione a 10°C 70% <sup>(2)</sup>	L/24h	17,3	26,6	33,7	44,3	60,9
<b>Ventilatori</b>						
Portata aria	m <sup>3</sup> /h	500	800	1000	1400	1650
Pressione statica utile	Pa	40	40	40	40	40
<b>Refrigerante</b>						
Tipo		R410a	R410a	R410a	R410a	R410a
Carica gas	Kg	0,47	0,60	0,70	1,2	1,2
Potenziale di riscaldamento globale (GWP)		2088	2088	2088	2088	2088
Carica in CO <sub>2</sub> equivalente	t	0,98	1,25	1,46	2,51	2,51
<b>Caratteristiche elettriche</b>						
Alimentazione elettrica	Volt/Ph/Hz	230/1/50	230/1/50	230/1/50	230/1/50	230/1/50
Potenza assorbita totale a 30°C 80%	KW	0,9	1,2	1,6	1,9	2,5
Potenza massima assorbita	KW	1,2	1,5	2,0	2,3	3,1
Corrente massima assorbita <sup>(3)</sup>	A	3,9	5,6	8,4	10,5	13,2
Corrente di spunto <sup>(3)</sup>	A	19,1	20,1	38,4	44,7	63,7
<b>Integrazioni per versione SBA da piscina</b>						
Resistenza elettrica integrativa	KW	3	3	3	6	6
Batteria ad acqua calda <sup>(5)</sup>	KW	3,5	7,0	7,0	11,5	11,8
<b>Rumorosità</b>						
Pressione sonora <sup>(4)</sup>	dB (A)	47	50	50	52	54
Potenza sonora <sup>(4)</sup>	dB (A)	54	57	57	59	61

(1) Versione industriale HBA e da piscina SBA

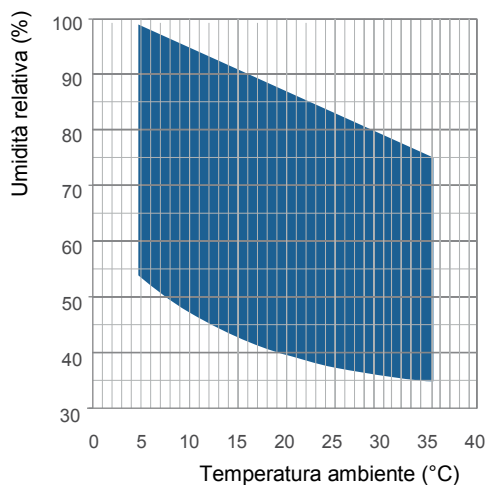
(2) Versione industriale HBA

(3) Senza resistenza elettrica, solo per versione da piscina SBA

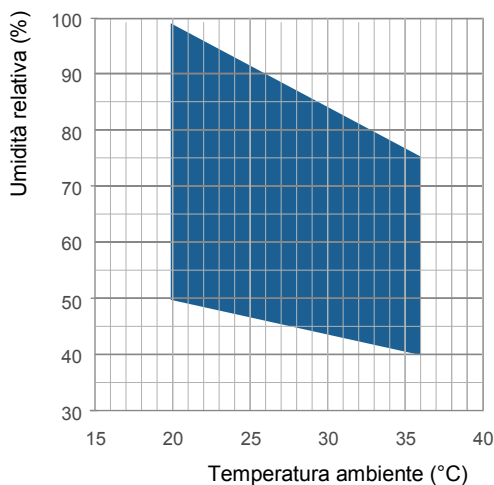
(4) Livello di pressione sonora calcolato in campo libero, a 1 metro dall'unità, fattore di direzionalità Q=2, secondo ISO 9614

(5) Temperatura ambiente 30°C, temperatura acqua 80°/70°C, compressore spento

### Limiti operativi (HBA)



### Limiti operativi (SBA)



## STRUTTURA

Tutte le unità della serie SBA sono prodotte in lamiera zincata a caldo e verniciata con polveri poliuretatiche in forno a 180°C per assicurare la migliore resistenza agli agenti atmosferici. La carpenteria è autoportante con pannelli removibili per agevolare l'ispezione e la manutenzione dei componenti interni. La vaschetta raccogli condensa è standard su tutte le unità. Il colore della carpenteria è RAL 9010.

## CIRCUITO FRIGORIFERO

Il circuito frigorifero è realizzato utilizzando componenti di primarie aziende internazionali e secondo la normativa ISO 97/23 riguardante i processi di saldo-brasatura. Il gas refrigerante utilizzato è R410A. Il circuito frigorifero include: Tubo capillare, Valvole schrader per manutenzione e controllo, Dispositivo di sicurezza (secondo normativa PED).

## COMPRESSORE

I compressori sono del tipo rotativo con resistenza del carter e relè termico di protezione annegato negli avvolgimenti elettrici. I compressori sono installati su degli antivibranti in gomma e sono forniti, standard, con una cuffia per ridurre la rumorosità. L'ispezione ai compressori è possibile attraverso il pannello frontale dell'unità che permette la manutenzione anche con unità in funzionamento.

## CONDENSATORI ED EVAPORATORI

I Condensatori e gli evaporatori sono realizzati in tubi di rame ed alette in alluminio. Tutti gli evaporatori sono verniciati con polveri epossidiche per prevenire la corrosione dovuta all'uso in ambienti aggressivi.

I tubi di rame hanno un diametro di 3/8", lo spessore delle alette di alluminio è di 0,15 mm. I tubi sono mandrinati meccanicamente nelle alette di alluminio per aumentare il fattore di scambio termico. La geometria di questi scambiatori consente un basso valore di perdite di carico lato aria e quindi la possibilità di utilizzare ventilatori a basso numero di giri (con conseguente riduzione della rumorosità della macchina). Tutte le unità sono fornite, standard, di una vaschetta raccogli condensa.

## VENTILATORE DI MANDATA

I ventilatori sono realizzati in acciaio zincato, di tipo centrifugo con pale in avanti. Sono tutti bilanciati staticamente e dinamicamente. Tutti i motori elettrici utilizzati sono direttamente collegati ai ventilatori. Hanno 3 velocità con protezione termica integrata. I motori sono tutti con grado di protezione IP54.

## FILTRO ARIA

Costruito con materiale filtrante in materiale sintetico di tipo piano, senza carica elettro-statica. Efficienza classe G2, in accordo con la normative EN79:2002.

## MICROPROCESSORE

Tutte le unità sono equipaggiate di microprocessore per il controllo della temporizzazione del compressore, dei cicli di sbrinamento e degli allarmi. Un apposito display a led luminosi segnala lo stato di funzionamento dell'unità e la presenza di eventuali anomalie.

## QUADRO ELETTRICO

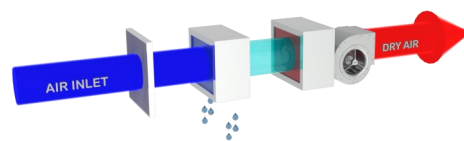
Il quadro elettrico è realizzato in aderenza alle normative Europee 73/23 e 89/336. L'accessibilità al quadro elettrico è possibile tramite la rimozione dell'apposito pannello. Nel caso in cui la macchina sia dotata di cabinet dopo la rimozione di questo ultimo.

## DISPOSITIVI DI CONTROLLO E PROTEZIONE

Tutte le unità sono fornite di serie dei seguenti dispositivi di controllo e protezione: termostato di sbrinamento, che segnala al controllo a microprocessore la necessità di effettuare il ciclo di sbrinamento e ne determina la durata, pressostato di alta pressione a riarmo automatico, protezione termica compressori, protezione termica ventilatori.

## COLLAUDO

Tutte le unità sono completamente assemblate e cablate in fabbrica, sottoposte a prova di tenuta, ciclo di vuoto, e sono caricate con refrigerante R410A. Sono tutte completamente collaudate prima della spedizione. Sono tutte conformi alle Direttive Europee, sono individualmente marchiate con il simbolo CE e fornite di Dichiarazione di Conformità.



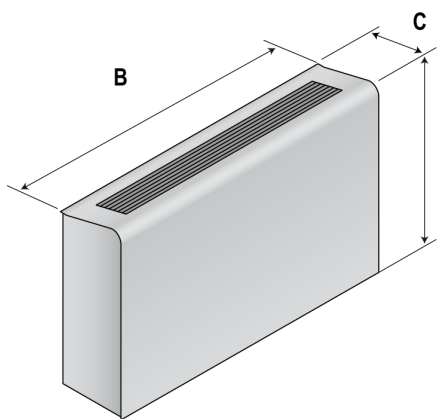
### VERSIONI

HBA.../A	Versione industriale con mobile di copertura a vista
HBA.../P	Versione industriale canalizzabile
SBA.../A	Versione da piscina con mobile di copertura a vista
SBA.../P	Versione da piscina canalizzabile

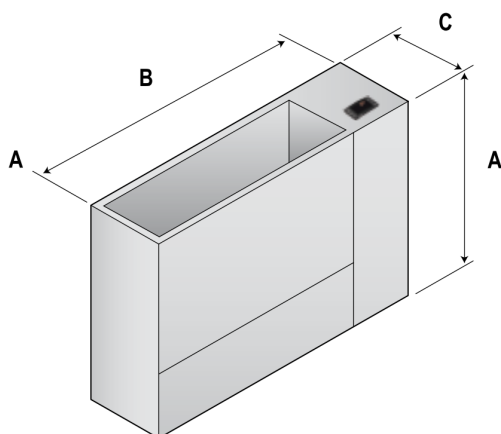
Modello HBA	Codice	50	75	100	150	200
Ventilatori A.C. ≤ 40Pa		●	●	●	●	●
Sbrinamento a gas caldo		●	●	●	●	●
Valvola termostatica		●	●	●	●	●
Versione silenziosa	LS00	●	●	●	●	●
Interruttore generale		●	●	●	●	●
Scheda interfaccia seriale RS485	INSE	○	○	○	○	○
Sonda elettronica incorporata temperatura e umidità	RGDD	○	○	○	○	○
Umidostato meccanico remoto	HYGR	○	○	○	○	○
Plenums di mandata e ripresa a 90° (2 pezzi) per versione /P	PMBH	○	○	○	○	○
Kit griglie e controtelaio per versioni canalizzate /P	KGBH	○	○	○	○	○
Piedini di appoggio per versione /A	ZOCC	○	○	○	○	○
Pannello comandi remoto	PCRL	○	○	○	○	○
Modello SBA	Codice	50	75	100	150	200
Versione silenziosa	LS00	●	●	●	●	●
Batteria acqua calda	HOWA	○	○	○	○	○
Kit resistenza elettrica	HOEL	○	○	○	○	○
Kit valvola a 3 vie on/off installato	KIVM	○	○	○	○	○
Scheda interfaccia seriale RS485	INSE	○	○	○	○	○
Sonda elettronica incorporata temperatura e umidità	RGDD	○	○	○	○	○
Umidostato meccanico remoto	HYGR	○	○	○	○	○
Plenums di mandata e ripresa a 90° (2 pezzi) per versione /P	PMBH	○	○	○	○	○
Kit griglie e controtelaio per versioni canalizzate /P	KGBH	○	○	○	○	○
Piedini di appoggio per versione /A	ZOCC	○	○	○	○	○
Pannello comandi remoto	PCRL	○	○	○	○	○

● standard, ○ optional, – non disponibile.

#### Dimensioni modello /A



#### Dimensioni modello /P



Modello	/A	50	75	100	150	200
A	mm	750	750	750	836	836
B	mm	750	1060	1060	1310	1310
C	mm	260	260	260	310	310
Peso a vuoto	Kg	50	64	68	99	102
Modello	/P	50	75	100	150	200
A	mm	680	680	680	770	770
B	mm	250	250	250	300	300
C	mm	706	1006	1006	1255	1255
Peso a vuoto	Kg	41	57	61	82	87